

Planeten-Getriebe
 5 g
 Getriebe
 Fett
 Dose
 1 kg
 402.648

391.573
 211.796

206.245
 250.589
 369.934
 250.266
 257.621
 254.442
 367.478
 376.779
 385.069
 373.435
 367.281
 367.354
 376.787

159.204
 257.602
 377.260
 391.581

Winkel-Getriebe
 20 g
 Getriebe
 Fett
 Dose
 1 kg
 402.648
 391.247

257.782

Schutzhauben
 siehe Blatt 2

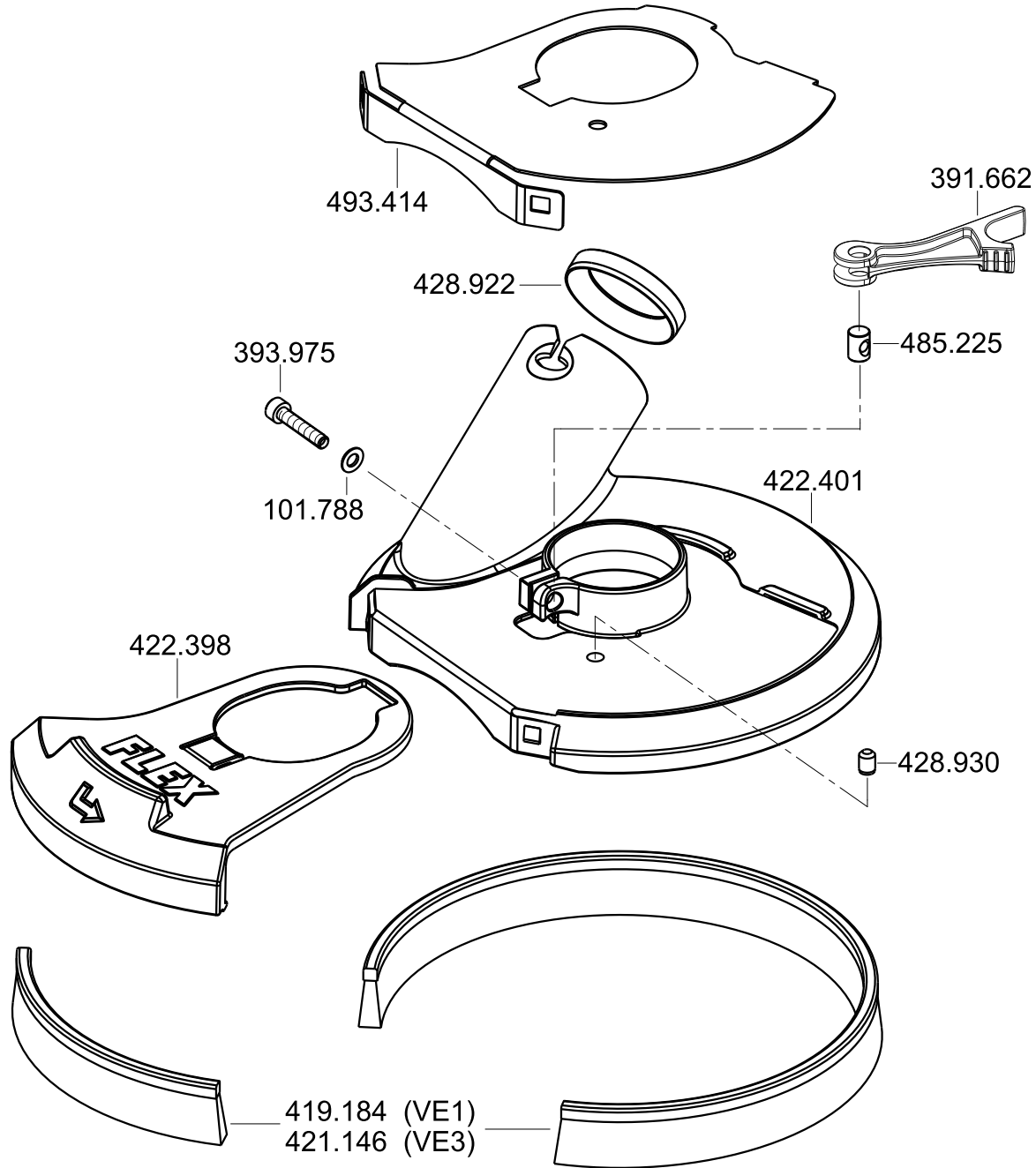
487.457
 364.851
 254.443
 219.983
 291.722
 436.763
 102.865
 258.012
 422.681
 367.397
 285.137
 373.435
 254.442

195.715
 294.756
 392.529
 314.404
 393.177
 353.132
 399.647
 500.496
 293.210
 292.869
 374.601
 206.245
 300.926
 374.989
 291.749
 446.742
 446.742
 292.842
 332.143
 255.954

SE 14-2 125
SE 14-2 150
 230/CEE
 Teile-Nr. 391.697 - Blatt 1
 Stand 07.2020

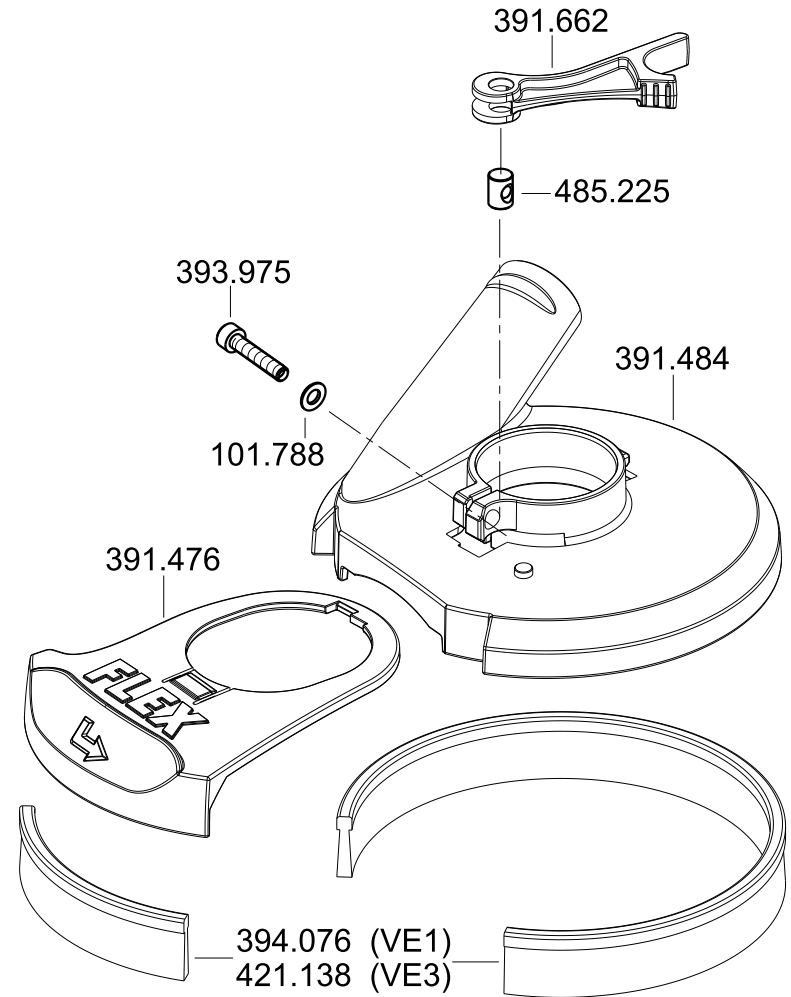
Schutzhaube Ø 150

Schutzhaube
komplett
419.176



Schutzhaube Ø 125

Schutzhaube
komplett
393.363



SE 14-2 125
SE 14-2 150

Teile-Nr. 391.697 - Blatt 2
Stand 10/19